



**UNIVERSAL ROBOTS**

# **Manuel utilisateur**

## **Base-Mounted Range Extender, 40m**





740-941-00



Les informations figurant dans le présent document sont la propriété de Universal Robots A/S et ne peuvent être reproduites, totalement ou partiellement, sans l'autorisation écrite préalable de Universal Robots A/S. Les informations du présent document peuvent être modifiées sans préavis et ne doivent pas être interprétées comme un engagement de la part de Universal Robots A/S. Ce document est revu et révisé périodiquement.

Universal Robots A/S décline toute responsabilité d'erreurs ou d'omissions dans ce document.

Copyright © 2009-2025 par Universal Robots A/S.

Le logo Universal Robots est une marque déposée de Universal Robots A/S.



# Sommaire

<b>1. Responsabilité et utilisation prévue</b> .....	<b>10</b>
1.1. Limitation de responsabilité .....	10
1.2. Usage prévu .....	11
<b>2. Votre produit</b> .....	<b>14</b>
<b>3. Caractéristiques techniques</b> .....	<b>15</b>
<b>4. Dimensions des rallonges de base</b> .....	<b>16</b>
<b>5. Sécurité</b> .....	<b>18</b>
<b>6. Types de messages de sécurité</b> .....	<b>19</b>
<b>7. Avertissements et mises en garde d'ordre général</b> .....	<b>20</b>
<b>8. Intégration et responsabilité</b> .....	<b>23</b>
<b>9. Assemblage</b> .....	<b>24</b>
<b>10. Dépannage</b> .....	<b>28</b>
<b>11. Évaluation des risques</b> .....	<b>29</b>
<b>12. Maintenance et réparation</b> .....	<b>33</b>
<b>13. Élimination et environnement</b> .....	<b>34</b>
<b>14. Déclarations et certificats (original en anglais)</b> .....	<b>35</b>
<b>15. Déclarations et certificats</b> .....	<b>37</b>
<b>16. Certifications</b> .....	<b>39</b>
<b>17. Certificats</b> .....	<b>40</b>
<b>18. Index</b> .....	<b>43</b>







# 1. Responsabilité et utilisation prévue

## 1.1. Limitation de responsabilité

**Description**

Toute information fournie dans ce manuel ne doit pas être interprétée comme une garantie par UR que le robot industriel ne causera pas de blessures ou de dommages, même si le robot industriel se conforme à toutes les instructions de sécurité et informations d'utilisation.

## 1.2. Usage prévu

### Description



#### LIRE LE MANUEL

Le fait de ne pas utiliser le robot conformément à l'utilisation prévue peut entraîner des situations dangereuses.

- Lisez et suivez les recommandations pour l'utilisation prévue et les spécifications fournies dans le manuel utilisateur.

Ce produit est destiné uniquement à être utilisé avec le contrôleur OEM UR, pour lequel il n'existe aucune certification. Consultez le manuel utilisateur du modèle de robot applicable pour la Déclaration d'Incorporation (DOI).



#### ATTENTION

N'utilisez pas ce produit avec des contrôleurs standard UR, car cela annulerait toutes les certifications.

Les robots Universal Robots sont destinés à un usage industriel pour manipuler des outils/effecteurs terminaux et dispositifs, ou à traiter ou transférer des composants ou des produits. Consultez les spécifications du produit pour plus de détails sur les conditions dans lesquelles le robot doit fonctionner.

Tous les robots UR sont équipés de fonctions de sécurité spécialement conçues pour permettre des applications collaboratives, où l'application robotique fonctionne avec un humain. Les réglages de la fonction de sécurité doivent être définis sur les valeurs appropriées telles que déterminées par l'évaluation des risques de l'application du robot.

Étant donné que ce produit est destiné à être utilisé avec le contrôleur OEM UR, il n'y a aucune certification. Pour utiliser les fonctions de sécurité UR, la conformité CEM de l'application est requise. La conformité CEM est fondamentale pour l'efficacité des fonctions de sécurité d'UR.

Les applications collaboratives sont uniquement destinées aux applications non dangereuses où l'ensemble de l'application, y compris l'outil/effecteur final, la pièce à travailler, les obstacles et les autres machines, est à faible risque selon l'évaluation des risques de l'application spécifique.

**ATTENTION**

L'utilisation de robots UR ou de produits UR en dehors des utilisations prévues peut entraîner des blessures, la mort et/ou des dégâts matériels. N'utilisez pas le robot ou les produits UR pour l'une des utilisations ou applications non prévues ci-dessous :

- Usage médical, c'est-à-dire les utilisations liées à une maladie, à une blessure ou à un handicap chez l'homme, y compris aux fins suivantes :
  - Rééducation
  - Évaluation
  - Compensation ou allègement
  - Diagnostic
  - Traitement
  - Chirurgie
  - Santé
  - Prothèses et autres aides pour les personnes handicapées physiques
  - Toute utilisation à proximité de patients
- Manipulation, soulèvement ou transport de personnes
- Toute application nécessitant le respect de normes spécifiques d'hygiène et/ou d'assainissement, telles que la proximité ou le contact direct avec des aliments, boissons, produits pharmaceutiques et/ou cosmétiques.
  - La graisse des articulations UR peut être libérée dans l'air (vapeur) ou goutter.
- Toute utilisation, ou toute application, s'écartant de l'utilisation prévue, des spécifications et des certifications des robots UR ou des produits UR.
- Une mauvaise utilisation est interdite car elle pourrait être la mort, des blessures corporelles et/ou des dégâts matériels

UNIVERSAL ROBOTS DÉCLINE EXPRESSÉMENT TOUTE GARANTIE EXPRESSE OU IMPLICITE DE CONFORMITÉ POUR TOUTE UTILISATION PARTICULIÈRE.

**ATTENTION**

Ne pas modifier le robot. N'altérez pas ou ne modifiez pas les capuchons e-Series. Une modification peut créer des dangers imprévus. Tout démontage et remontage autorisé doit être effectué dans un centre de service UR, ou peuvent être effectués conformément à la dernière version de tous les manuels d'entretien pertinents par des personnes qualifiées.

**ATTENTION**

Le fait de ne pas tenir compte des risques supplémentaires dus à la portée, aux charges utiles, aux couples de fonctionnement et aux vitesses associés à l'application du robot peut entraîner des blessures ou la mort.

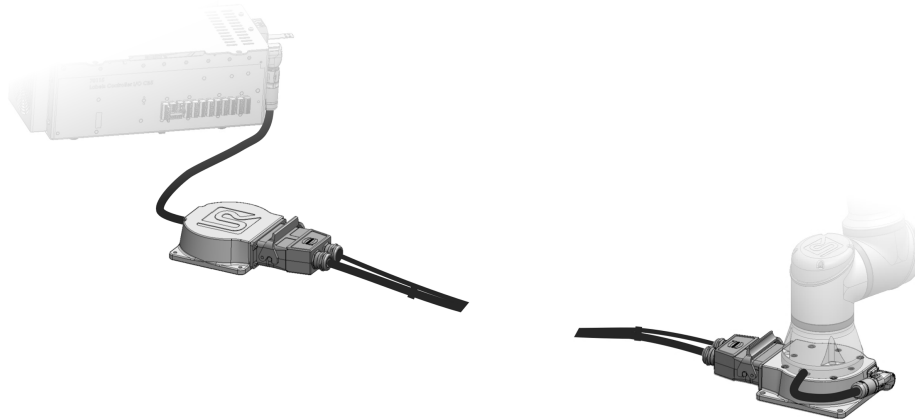
- Votre évaluation des risques de l'application doit inclure les risques associés à la portée, au mouvement, à la charge utile et à la vitesse du robot, de l'effecteur final et de la pièce de l'application.

## 2. Votre produit

### Produit

Le prolongateur de portée monté sur la base de 40 m est un accessoire utilisé pour prolonger la longueur du câble entre le robot et le contrôleur. Il comprend un câble de 40 mètres (alimentation et communication) et des répéteurs de signaux actifs, l'un à l'extrémité du robot et l'autre à l'extrémité du contrôleur, pour des performances fiables sur de longues distances. Il est conçu pour les contrôleurs OEM dans les applications de soudage où une séparation plus longue entre le robot et le contrôleur est nécessaire.

Le prolongateur de portée monté sur la base de 40 m est compatible avec les robots UR3e, UR5e et UR7e.



Le prolongateur de portée monté sur la base se compose des éléments suivants :

1. Câble d'extension, 40 mètres.
2. Boîtier d'extension de portée, base de robot (avec trous de montage et connecteur pour bras de robot).
3. Boîtier d'extension de portée, CB (sans trous de montage et avec câble à bride pour se connecter Boîtier de commande).
4. Jeu de vis pour montage de l'UR3e. Voir Assemblage pour les spécifications et le couple.
5. Jeu de vis pour montage de l'UR5e et l'UR7e. Voir Assemblage pour les spécifications et le couple.
6. Manuel utilisateur

Ce manuel décrit tous les composants. Ce manuel doit également être utilisé si vous avez acheté une seule pièce en tant que composant unique.

## 3. Caractéristiques techniques

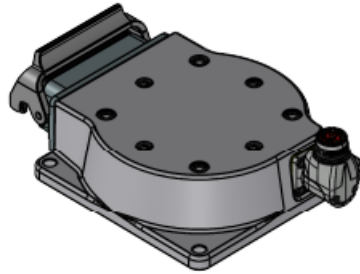
---

Poids du câble de 40 mètres	14,7 kg.
Consommation électrique (moyenne)	Veillez vous référer au Manuel utilisateur du robot spécifique.
Consommation électrique moyenne maximale	Veillez vous référer au Manuel utilisateur du robot spécifique.
Courant nominal de court-circuit (SCCR)	Veillez vous référer au Manuel utilisateur du robot spécifique.
Matériaux	Aluminium
Plage de température ambiante	0-50 °C

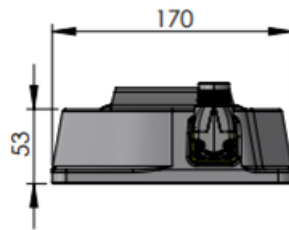
---

# 4. Dimensions des rallonges de base

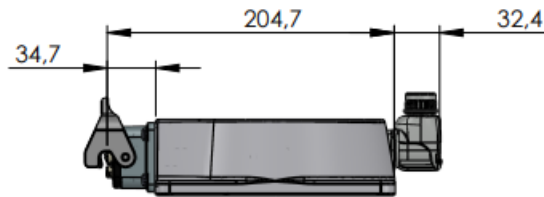
**Dimensions du boîtier d'extension de portée, base du robot** Toutes les mesures sont en mm.



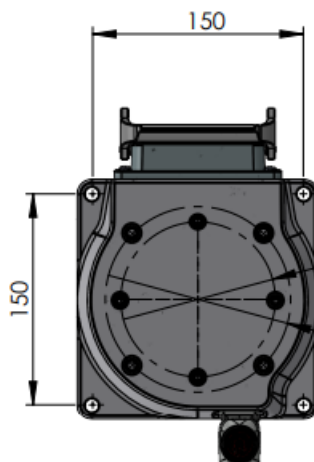
Vue 1 :



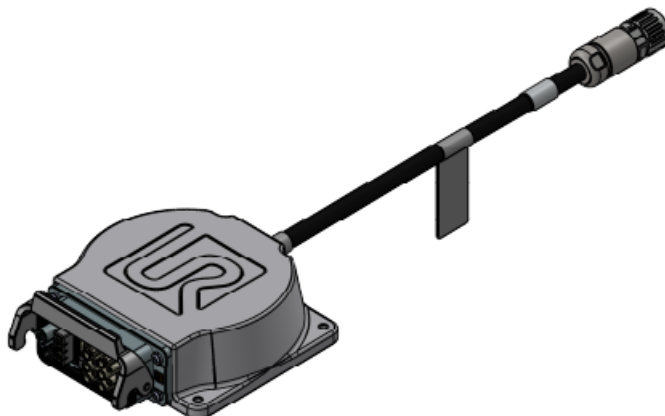
Vue 2 :



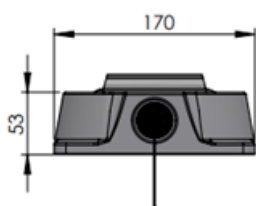
Vu de dessus :



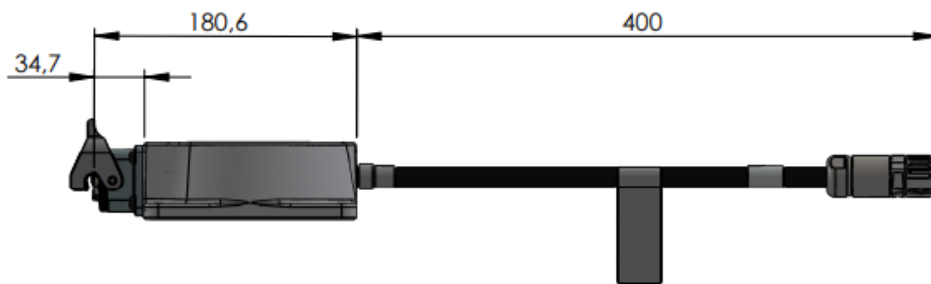
**Dimensions du boîtier d'extension de portée, CB** Toutes les mesures sont en mm.



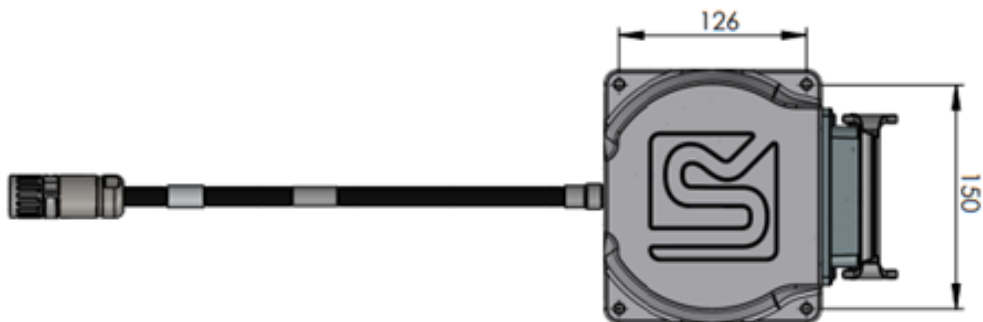
Vue 1 :



Vue 2 :



Vu de dessus :



# 5. Sécurité

## Avertissements



### AVIS

Le prolongateur de portée monté sur la base de 40 m ne peut être utilisé qu'avec les bras de robot UR3e, UR5e et UR7e.



### AVIS

Le prolongateur de portée monté sur la base de 40 m ne peut être utilisé qu'avec un OEM Boîtier de commande.



### AVIS

Le système n'est compatible qu'avec un BC OEM 5.5 ou version ultérieure.



### ATTENTION

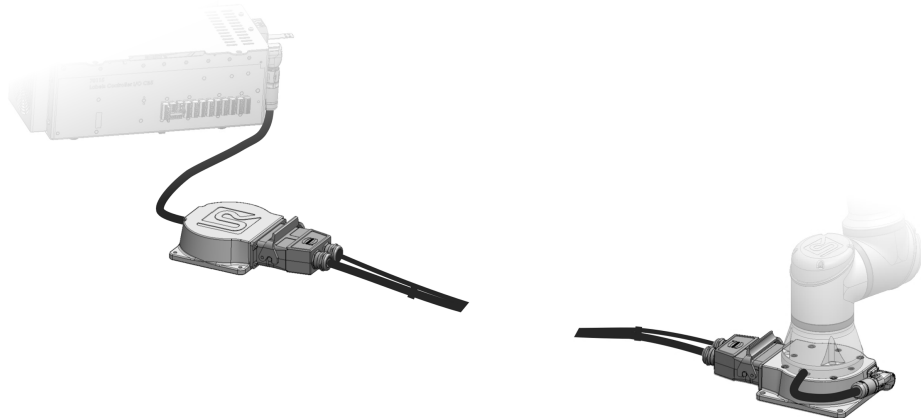
N'étendez pas le câble de 40 mètres avec d'autres options de câble.



### ATTENTION

Vous devez éteindre le bras du robot avant de débrancher le câble.

## Configuration complète



## 6. Types de messages de sécurité

### Description

Les messages de sécurité sont utilisés pour mettre l'accent sur des informations importantes. Lisez tous les messages pour aider à assurer la sécurité et prévenir les blessures aux personnes et les dégâts au produit. Les types de messages de sécurité sont définis ci-dessous.



#### ATTENTION

Indique une situation dangereuse qui, si elle n'est pas évitée, pourrait entraîner la mort ou des blessures graves.



#### ATTENTION : ÉLECTRICITÉ

Indique une situation électrique dangereuse qui, si elle n'est pas évitée, pourrait entraîner la mort ou des blessures graves.



#### ATTENTION : SURFACE CHAUDE

Indique une surface chaude dangereuse où des blessures peuvent résulter d'un contact et d'une proximité sans contact.



#### ATTENTION

Indique une situation dangereuse qui, si elle n'est pas évitée, pourrait entraîner des blessures.



#### TERRE

Indique la mise à la terre.



#### TERRE DE SÉCURITÉ

Indique une mise à la terre de protection.



#### AVIS

Indique le risque d'endommagement de l'équipement et/ou des informations à noter.



#### LIRE LE MANUEL

Indique des informations plus détaillées qui doivent être consultées dans le manuel.

# 7. Avertissements et mises en garde d'ordre général

## Description

Les messages d'avertissement suivants peuvent être répétés, expliqués ou détaillés dans les sections suivantes.



### ATTENTION

Le non-respect des pratiques de sécurité générales, énumérées ci-dessous, peut entraîner des blessures ou la mort.

- Vérifier que le bras du robot et l'outil/effecteur terminal soient correctement et solidement boulonnés en place.
- Vérifier que l'application du robot dispose de suffisamment d'espace pour fonctionner librement.
- Vérifiez que le personnel est protégé pendant la durée de vie de l'application du robot, y compris le transport, l'installation, la mise en service, la programmation/l'enseignement, l'exploitation et l'utilisation, le démontage et l'élimination.
- Vérifier que les paramètres de configuration de sécurité du robot sont définis pour protéger le personnel, y compris ceux qui peuvent être à portée de l'application du robot.
- Évitez d'utiliser le robot s'il est endommagé.
- Évitez de porter des vêtements amples ou des bijoux lorsque vous travaillez avec le robot. Attachez les cheveux longs.
- Évitez de placer des doigts derrière le couvercle interne du Boîtier de commande.
- Informer les utilisateurs de toute situation dangereuse et de la protection fournie, expliquer les limites de la protection et les risques résiduels.
- Informez les utilisateurs de l'emplacement du ou des boutons d'arrêt d'urgence et comment activer l'arrêt d'urgence en cas d'urgence ou de situation anormale.
- Avertissez les gens de rester hors de portée du robot, y compris lorsque l'application du robot est sur le point de démarrer.
- Soyez conscient de l'orientation du robot pour comprendre la direction du mouvement lors de l'utilisation du Terminal de programmation.
- Respectez les exigences de la norme ISO 10218-2.
- Assurez-vous de respecter les exigences CEM telles que requises dans la série ISO 13849.

**ATTENTION**

La manipulation d'outils/d'effecteurs terminaux avec des arêtes vives et/ou des points de pincement peut entraîner des blessures.

- Assurez-vous que les outils/effecteurs terminaux n'ont pas d'arêtes vives ou de points de pincement.
- Des gants et/ou des lunettes de protection peuvent être nécessaires.

**ATTENTION : SURFACE CHAUDE**

Le contact prolongé avec la chaleur générée par le bras du robot et le boîtier de commande pendant le fonctionnement peut entraîner une gêne entraînant des blessures.

- Ne pas manipuler ou toucher le robot pendant le fonctionnement ou juste après le fonctionnement.
- Vérifiez la température sur l'écran du journal avant de manipuler ou de toucher le robot.
- Laissez le robot refroidir en l'éteignant et en attendant une heure.

**ATTENTION**

Le fait de ne pas effectuer d'évaluation des risques avant l'intégration et le fonctionnement peut augmenter le risque de blessure.

- Effectuer une évaluation des risques et réduire les risques avant l'opération.
- Si cela est déterminé par l'évaluation des risques, n'entrez pas dans la plage du mouvement du robot ou ne touchez pas l'application du robot pendant le fonctionnement. Installez une protection.
- Lisez les informations sur l'évaluation des risques.

**ATTENTION**

L'utilisation du robot avec des machines externes non testées, ou dans une application non testée, peut augmenter le risque de blessures pour le personnel.

- Tester toutes les fonctions et le programme du robot séparément.
- Lisez les informations de mise en service.

**AVIS**

Des champs magnétiques très puissants peuvent endommager le robot.

- Ne pas exposer le robot à des champs magnétiques permanents.



**LIRE LE MANUEL**

Vérifier que tous les équipements mécaniques et électriques sont installés conformément aux spécifications et aux avertissements pertinents.

# 8. Intégration et responsabilité

---

## Description

Les informations contenues dans ce manuel ne couvrent pas la conception, l'installation, l'intégration et l'exploitation d'une application robotique, ni tous les équipements périphériques pouvant influencer la sécurité de l'application robotique. L'application du robot doit être conçue et installée conformément aux exigences de sécurité établies dans les normes et réglementations pertinentes du pays où le robot est installé.

Il incombe aux personnes qui intègrent le robot UR de veiller à ce que les réglementations applicables dans le pays concerné soient respectées et à ce que tous les risques encourus dans l'application du robot soient correctement réduits. Cela inclut, sans toutefois s'y limiter :

- Assurer la conformité CEM
  - Effectuer une évaluation des risques pour l'ensemble du système du robot
  - Interfacer d'autres machines et une protection supplémentaire si l'évaluation des risques l'exige
  - Définir des réglages de sécurité corrects dans le logiciel
  - S'assurer que les mesures de sécurité ne sont pas modifiées
  - Valider que l'application du robot est conçue, installée et intégrée
  - Spécifier un mode d'emploi
  - Marquer l'installation du robot avec les symboles appropriés et les coordonnées de l'intégrateur
  - Conserver toute la documentation, y compris l'évaluation des risques de l'application, ce manuel et la documentation pertinente supplémentaire
-

# 9. Assemblage

## Description

Veillez consulter ce qui suit pour l'assemblage du prolongateur de portée monté sur la base de 40 m de l'OEM Control Box et du bras du robot.



### ATTENTION

N'UTILISEZ PAS le câble de 40 mètres avec les contrôleurs standard UR car ils utilisent les certifications non valides.



### ATTENTION

N'étendez pas le câble de 40 mètres avec d'autres options de câble.



### AVIS

Déroulez le câble avant l'assemblage.

Il y a une étiquette à une extrémité du câble. Cette extrémité se connecte au boîtier d'extension de portée, CB.



### ATTENTION

Si vous créez une solution de soudage, le bas du boîtier d'extension de portée, base du robot, doit être isolé du courant électrique.

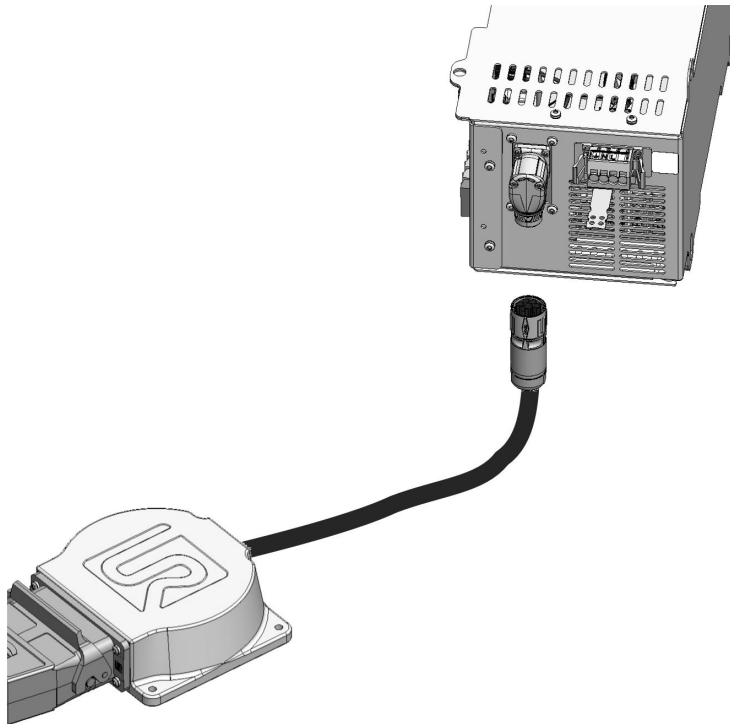
## Fixation du bras

Veillez consulter le robot spécifique Manuel utilisateur pour connaître les valeurs de couple correctes pour fixer le bras du robot au boîtier d'extension de portée, base du robot. Utilisez les vis disponibles pour le montage du robot :

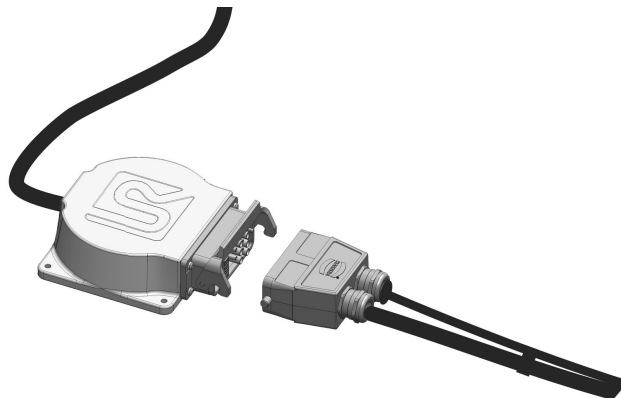
- UR3e : quatre boulons de résistance 8,8, M6 x 30 mm. Serrez les boulons M6 à un couple de 9 Nm.
- UR5e: quatre boulons de résistance 8,8, M8 x 30 mm. Serrez les boulons M8 à un couple de 20 Nm.
- UR7e: quatre boulons de résistance 8,8, M8 x 30 mm. Serrez les boulons M8 à un couple de 20 Nm.
- La clé dynamométrique à utiliser doit répondre aux spécifications suivantes pour assurer le serrage.

**Relier le  
câble de  
40 m à  
l'OEM  
Control Box**

1. Connectez le boîtier d'extension de portée, CB directement à l'OEM Control Box.
  - a. Assurez-vous de tourner et de verrouiller la bride de câble sur le boîtier d'extension de portée, CB avec le connecteur sur l'OEM Control Box.

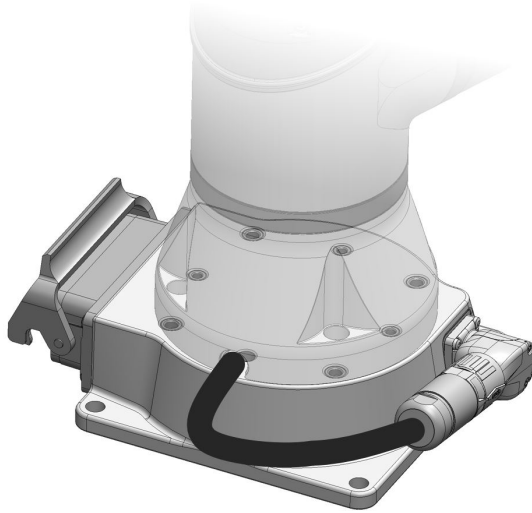


2. Connectez le câble avec le boîtier d'extension de portée, CB.
  - a. Il y a une étiquette à une extrémité du câble. Cette extrémité se connecte au boîtier d'extension de portée, CB pour l'OEM Control Box.

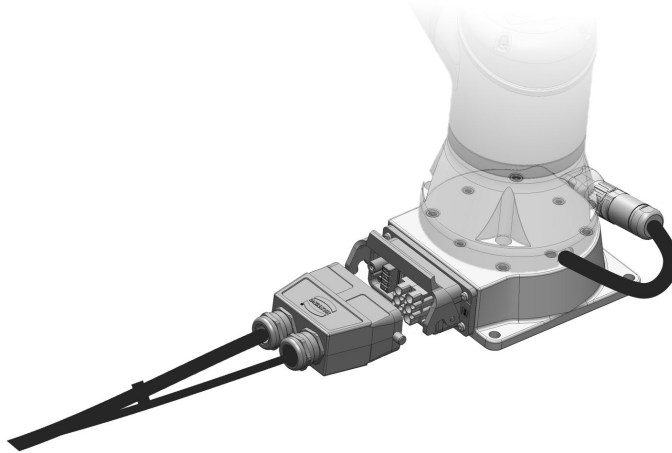


**Relier le câble de 40 m au bras du robot**

1. Fixez le bras du robot au boîtier d'extension de portée, base du robot.
  - a. Utilisez les vis de la boîte pour fixer le bras du robot au boîtier d'extension de portée, base du robot.
    - UR3e: quatre boulons de résistance 8,8, M6 x 30 mm. Serrez les boulons M6 à un couple de 9 Nm.
    - UR5e: quatre boulons de résistance 8,8, M8 x 30 mm. Serrez les boulons M8 à un couple de 20 Nm.
    - UR7e: quatre boulons de résistance 8,8, M8 x 30 mm. Serrez les boulons M8 à un couple de 20 Nm.
2. Attachez le câble de bride du robot au boîtier d'extension de portée, base du robot.



3. Connectez le câble de 40 m au boîtier d'extension de portée, base du robot.



**Actions après l'assemblage**

Lorsque vous avez terminé l'assemblage, quelques actions supplémentaires sont à effectuer avant de pouvoir faire fonctionner votre robot.

Veillez consulter les sections suivantes du manuel utilisateur du robot :

- Premier démarrage
- Première fois
- Événements d'urgence
- Transport

# 10. Dépannage

**Description**

Il existe un certain nombre de possibilités de dépannage différentes lors de l'ajout du câble de 40 m à l'installation du robot.

Veillez consulter le robot Manuel utilisateur pour plus de dépannage.

**C347A5  
Pas de  
rallonge  
d'extrémité  
éloignée**

Si vous rencontrez cette erreur, le robot ne peut pas détecter l'installation complète via le câble ou les boîtiers d'extension.

Cette erreur est probablement déclenchée par une erreur sur l'alimentation ou le câble de communication entre les deux boîtiers d'extension.

Vérifiez que le câble n'est pas endommagé ou que les connecteurs ne sont pas desserrés.

**C262A17  
Échec de la  
communication  
avec l'articulation**

L'erreur est déclenchée lorsqu'il n'y a pas de communication avec les nœuds du bras.

L'erreur est déclenchée si le câble du robot n'est pas connecté.

Vérifiez les différents endroits où il y a une connexion par câble. Vérifiez que tous les connecteurs sont correctement fixés et verrouillés.

Effectuez une séquence de redémarrage complète.

Si le redémarrage ne résout pas le problème, veuillez contacter votre fournisseur de service Universal Robots local pour obtenir de l'aide.

**C746A0 ->  
C746A3  
Surveillance de  
la température**

Il y a quatre erreurs différentes liées à la surveillance de la température.

Vérifiez que les boîtiers d'extension de portée ne sont pas trop froids ou trop chauds.

Déplacez les boîtiers d'extension de manière à ce qu'ils se situent dans les limites de température ambiante.

**C746A7  
Câble non  
reconnu**

Le câble n'est pas reconnu.

Vérifiez les connexions entre les boîtiers d'extension.

Si l'erreur persiste, veuillez contacter votre fournisseur de service Universal Robots local pour obtenir de l'aide.

# 11. Évaluation des risques

---

## Description

L'évaluation des risques est une exigence qui doit être effectuée pour l'application. L'évaluation des risques de l'application est de la responsabilité de l'intégrateur. L'utilisateur peut également être l'intégrateur.

Le robot est une machine partiellement terminée, en tant que telle, la sécurité de l'application du robot dépend de l'outil/effecteur final, des obstacles et d'autres machines. La partie qui effectue l'intégration doit utiliser les normes ISO 12100 et ISO 10218-2 pour effectuer l'évaluation des risques. La spécification technique ISO/TS 15066 peut fournir des conseils supplémentaires pour les applications collaboratives. L'évaluation des risques doit prendre en compte toutes les tâches tout au long de la durée de vie de l'application robotique, y compris, mais sans s'y limiter :

- L'apprentissage du robot au cours de la configuration et le développement de l'application du robot
- Le dépannage et l'entretien
- Le fonctionnement normal de l'application du robot

Une évaluation des risques doit être menée **avant** que l'application du robot ne soit mise en marche pour la première fois. L'évaluation des risques est un processus itératif. Après avoir installé physiquement le robot, vérifiez les connexions, puis terminez l'intégration. Une partie de l'évaluation des risques consiste à déterminer les réglages de configuration de sécurité, ainsi que la nécessité d'arrêts d'urgence supplémentaires et/ou d'autres mesures de protection requises pour l'application spécifique du robot.

---

## Réglages de configuration de sécurité

L'identification des réglages de configuration de sécurité corrects est un aspect particulièrement important du développement d'applications robotisées. L'accès non autorisé à la configuration de sécurité doit être empêché en activant et en définissant la protection par mot de passe.



### ATTENTION

Le fait de ne pas définir la protection par mot de passe peut entraîner des blessures ou la mort en raison de modifications délibérées ou involontaires des réglages de configuration.

- Configurez toujours la protection par mot de passe.
- Mettez en place un programme de gestion des mots de passe, de sorte que l'accès ne soit réservé qu'aux personnes qui comprennent l'effet des changements.

Certaines fonctions de sécurité sont spécifiquement conçues pour les applications robotisées collaboratives. Elles sont configurables via les réglages de configuration de sécurité. Elles servent à répondre aux risques identifiés dans l'évaluation des risques de l'application.

Ce qui suit limite le robot et en tant que tel peut affecter le transfert d'énergie à une personne par le bras du robot, l'effecteur d'extrémité et la pièce de travail.

- **Limites de force et de puissance** : utilisées pour réduire les forces de serrage et pressions exercées par le robot dans la direction du mouvement en cas de collision entre le robot et l'opérateur.
- **Limite d'élan** : utilisée pour réduire l'énergie transitoire élevée et les forces d'impact en cas de collisions entre le robot et l'opérateur en réduisant la vitesse du robot.
- **Limitation de vitesse** : utilisée pour s'assurer que la vitesse est inférieure à la limite configurée.

Les réglages d'orientation suivants sont utilisés pour éviter les mouvements et réduire l'exposition des arêtes vives et des saillies à une personne.

- **Limites de position d'articulation, coude et outil/effecteur terminal** : utilisées pour réduire les risques associés à certaines parties du corps : éviter un mouvement vers la tête et le cou.
- **Limite d'orientation d'outil/effecteur terminal** : utilisée pour réduire les risques associés à certaines zones et caractéristiques de l'outil/effecteur final et de la pièce à usiner : éviter que les arêtes vives ne soient pointées vers l'opérateur, en les tournant vers l'intérieur en direction du robot.

**Risques de distance d'arrêt**

Certaines fonctions de sécurité sont spécialement conçues pour toute application robotisée. Ces fonctionnalités sont configurables via les réglages de configuration de sécurité. Elles servent à répondre aux risques associés aux performances d'arrêt de l'application du robot.

Les limites suivantes limitent le temps d'arrêt et la distance d'arrêt du robot pour s'assurer que l'arrêt se produira avant d'atteindre les limites configurées. Les deux réglages affectent automatiquement la vitesse du robot pour s'assurer que la limite n'est pas dépassée.

- **Limite de temps d'arrêt** : utilisée pour limiter le temps d'arrêt du robot.
- **Limite de distance d'arrêt** : utilisée pour limiter la distance d'arrêt du robot.

Si l'un des réglages ci-dessus est utilisé, il n'est pas nécessaire de procéder à des tests de performance d'arrêt périodiques effectués manuellement. Le contrôle de sécurité du robot effectue une surveillance continue.

---

Si le robot est installé dans une application robotique où les dangers ne peuvent pas être raisonnablement éliminés ou les risques ne peuvent pas être suffisamment réduits par l'utilisation des fonctions de sécurité intégrées (par exemple, lors de l'utilisation d'un outil/effecteur dangereux ou d'un processus dangereux), une protection est nécessaire.

**ATTENTION**

Le fait de ne pas procéder à une évaluation des risques de l'application peut augmenter les risques.

- Effectuez toujours une évaluation des risques d'application pour des risques prévisibles et une mauvaise utilisation raisonnablement prévisible.

Pour les applications collaboratives, l'évaluation des risques comprend les risques prévisibles dus aux collisions et à une mauvaise utilisation raisonnablement prévisible.

L'évaluation des risques doit porter sur :

- La gravité des dommages
- La probabilité d'occurrence
- La possibilité d'éviter la situation dangereuse

**Dangers potentiels**

Universal Robots identifie les dangers importants potentiels énumérés ci-dessous comme nécessitant une étude par l'intégrateur. D'autres dangers importants peuvent être associés à une application robotique spécifique.

- Pénétration dans la chair de bords tranchants et pointes tranchantes de l'outil/effecteur final ou du connecteur d'outil/effecteur final.
  - Pénétration de la peau par des arêtes vives et des points tranchants sur les obstacles à proximité.
  - Contusion due à un contact.
  - Entorse ou fracture osseuse due à un impact.
  - Conséquences dues au desserrage de boulons qui maintiennent le bras robotique ou l'effecteur d'outil/d'obstacles.
  - Objets qui tombent ou sont éjectés de l'outil/effecteur final en raison d'une mauvaise préhension ou d'une panne de courant.
  - Compréhension erronée de ce qui est contrôlé par plusieurs boutons d'arrêt d'urgence.
  - Réglage incorrect des paramètres de configuration de sécurité.
  - Réglages incorrects en raison de modifications non autorisées des réglages de configuration de sécurité.
-

# 12. Maintenance et réparation

## Description

Tout travail d'entretien, d'inspection et d'étalonnage doit être effectué conformément à toutes les instructions de sécurité de ce manuel, l'UR Service Manual, et aux exigences locales.

Les travaux de réparation doivent être effectués par Universal Robots. Des personnes désignées par le client et formées à cet effet peuvent effectuer des travaux de réparation, à condition de suivre le manuel d'entretien.

## Sécurité pour la maintenance

Le but de l'entretien et de la réparation est de s'assurer que le système continue de fonctionner comme prévu.

Lors des interventions sur le bras du robot ou le boîtier de commande, vous devez respecter les procédures et avertissements ci-dessous.



### ATTENTION

Le non-respect de l'une des pratiques de sécurité énumérées ci-dessous peut entraîner des blessures.

- Débranchez le câble d'alimentation principal du bas du boîtier de commande pour vous assurer qu'il est complètement hors tension. Éteignez toute autre source d'alimentation connectée au bras robot ou au boîtier de commande. Prenez les précautions nécessaires pour empêcher que d'autres personnes activent le système pendant la période de réparation.
- Vérifiez la mise à la terre avant de remettre le système sous tension.
- Respectez les réglementations ESD lorsque des parties du bras robot ou du boîtier de commande sont démontées.
- Empêchez l'eau et la poussière d'entrer dans le bras robot ou le boîtier de commande.



### ATTENTION : ÉLECTRICITÉ

Le démontage de l'alimentation du boîtier de commande trop rapidement après la mise hors tension peut entraîner des blessures dues à des risques électriques.

- Évitez de démonter l'alimentation électrique à l'intérieur du boîtier de commande, car des tensions élevées (jusqu'à 600 V) peuvent être présentes à l'intérieur de ces alimentations pendant plusieurs heures après la mise hors tension du boîtier de commande.

Après les travaux de dépannage, d'entretien et de réparation, assurez-vous que les exigences de sécurité sont respectées. Respectez les réglementations nationales ou régionales en matière de sécurité au travail. Le bon fonctionnement de tous les réglages de fonction de sécurité doit également être testé et validé.

# 13. Élimination et environnement

---

## Description

Les robots Universal Robots doivent être mis au rebut conformément aux lois nationales, réglementations et normes en vigueur. Cette responsabilité incombe au propriétaire du robot.

Les robots UR sont produits conformément à une utilisation restreinte de substances dangereuses afin de protéger l'environnement, tel que défini par la directive RoHS européenne 2011/65/UE. Si des robots (bras du robot, boîtier de commande, terminal de programmation) sont retournés à Universal Robots Denmark, alors l'élimination est organisée par Universal Robots A/S.

Les frais d'élimination des robots UR vendus sur le marché danois sont prépayés à DPA-system par Universal Robots A/S. Les importateurs implantés dans les pays couverts par la directive WEEE européenne 2012/19/UE doivent effectuer leur propre enregistrement dans le registre WEEE national de leur pays. Les frais sont généralement inférieurs à 1 €/robot.

Vous trouverez une liste des registres nationaux ici : <https://www.ewrn.org/national-registers>.

Obtenez des informations sur Global Compliance à cette adresse : <https://www.universal-robots.com/download>.

---

# 14. Déclarations et certificats (original en anglais)

EU Declaration of Incorporation (DOI) (in accordance with 2006/42/EC Annex II B) Traduction des instructions originales	
Manufacturer:	Universal Robots A/S Energivej 51, DK-5260 Odense S Denmark
Person in the Community Authorized to Compile the Technical File:	David Brandt, Technology Officer, R&D Universal Robots A/S, Energivej 51, DK-5260 Odense S
<b>Description and Identification of the Partly-Completed Machine(s):</b>	
Product and Function:	Industrial robot multi-purpose, multi-axis manipulator with an OEM control box & with or without teach pendant (with or without 3PE). Function is determined by the completed machine (robot application or cell with end-effector, intended use and application program). Below cited documents and this declaration include: Effective October 2020: Teach Pendants with 3-Position Enabling (3PE TP) & standard Teach Pendants. Effective May 2021: UR10e specification improvement to 12.5kg maximum payload.
Model and Serial Number	e-Series robots with either AC or DC OEM controllers: UR3e OEM AC, UR5e OEM AC, UR7e OEM AC, UR10e OEM AC, UR12e OEM AC, UR16e OEM AC UR3e OEM DC, UR5e OEM DC, UR7e OEM DC, UR10e OEM DC, UR12e OEM DC, UR16e OEM DC Starting XY20215000000 and higher Factory Variantyear e-Series 3=UR3e, 5=UR5e, 7=UR7e, 0=UR10e, 1=UR12e, 2=UR10e (12kg payload), 6 = UR16e Sequential numbering, restarting at 0 each year
Incorporation:	Universal Robots e-Series OEM robots (UR3e, UR5e, UR10e and UR16e) shall only be put into service upon being integrated into a final complete machine (robot application or robot cell), which conforms with the provisions of the Machinery Directive and other applicable Directives.
It is declared that the above products fulfil, for what is supplied, the following directives as detailed below: When this partly completed machine is integrated and becomes a complete machine, the integrator is responsible for the completed machine fulfilling all applicable Directives, applying the CE mark and providing the Declaration of Conformity (DOC).	
I. Machinery Directive II. Low-voltage Directive 2014/35/EU	The following essential requirements have been fulfilled: 1.1.2, 1.1.3, 1.1.5, 1.2.4.3, 1.2.5, 1.2.6, 1.3.2, 1.3.4, 1.3.8.1, 1.3.9, 1.5.1, 1.5.5, 1.5.10, 1.7.2, 1.7.4, 4.1.2.3, 4.1.3, Annex VI. It is declared that the relevant technical documentation has been compiled in accordance with Part B of Annex VII of the Machinery Directive. Reference the LVD and the harmonized standards used below.
Reference to the harmonized standards used, as referred to in Article 7(2) of the MD & LV Directives and Article 6 of the EMC Directive: (I) EN ISO 13732-1:2008 as applicable, (I)(II) EN 60204-1:2018 as applicable, (II) EN 60664-1:2007, (II) EN 61140:2002/A1:2006	
Reference to other technical standards and technical specifications used: (I) ISO 9409-1:2004, (II) EN 60320-1:2021, IEC 61784-3:2010 [SIL2]	

**EU Declaration of Incorporation (DOI) (in accordance with 2006/42/EC Annex II B) Traduction des instructions originales**

The manufacturer, or his authorised representative, shall transmit relevant information about the partly completed machinery in response to a reasoned request by the national authorities. Approval of full quality assurance system by the notified body Bureau Veritas: ISO 9001 certificate #DK015892 and ISO 45001 certificate #DK015891.

# 15. Déclarations et certificats

Traduction des instructions originales

Déclaration d'incorporation dans l'UE (DOI) (conformément à l'annexe II B de la directive 2006/42/CE) Traduction des instructions originales	
Fabricant :	Universal Robots A/S Energivej 51, DK-5260 Odense S Danemark
Personne au sein de la Communauté autorisée à renseigner le fichier technique :	David Brandt, Agent technologique, R&D Universal Robots A/S, Energivej 51, DK-5260 Odense S
Description et identification de la/des machines partiellement achevées :	
Produit et fonction :	Robot industriel polyvalent, manipulateur multi-axes avec OEM Control Box & avec ou sans terminal de programmation (avec ou sans 3PE). La fonction est déterminée par la machine terminée (application robot ou cellule avec effecteur final, utilisation prévue et programme d'application). Les documents cités ci-dessous et cette déclaration incluent : En vigueur en octobre 2020 : terminaux de programmation avec dispositif d'activation trois positions (3PE TP) et terminaux de programmation standard. En vigueur en mai 2021 : amélioration des spécifications UR10e vers 12,5 kg de charge utile maximum.
Modèle et S/N	Robots e-Series avec contrôleurs OEM CA ou CC : UR3e OEM AC, UR5e OEM AC, UR7e OEM AC, UR10e OEM AC, UR12e OEM AC, UR16e OEM AC UR3e OEM DC, UR5e OEM DC, UR7e OEM DC, UR10e OEM DC, UR12e OEM DC, UR16e OEM DC À partir de XY2021500000 et suivants Variante d'usineannée e-Series 3=UR3e, 5=UR5e, 7=UR7e, 0=UR10e, 1=UR12e, 2=UR10e (charge utile de 12 kg), 6 = UR16e Numérotation séquentielle, redémarrant à 0 chaque année
Incorporation :	Les robots Universal Robots e-Series OEM (UR3e, UR5e, UR10e et UR16e) ne doivent être mis en service qu'après avoir été intégrés dans une machine complète finale (cellule de robot ou application du robot), qui est conforme aux dispositions de la directive « Machines » et des autres directives applicables.
Il est déclaré que les produits ci-dessus répondent, pour ce qui est fourni, aux directives suivantes telles que détaillées ci-dessous : lorsque cette machine incomplète est intégrée et devient une machine complète, l'intégrateur est responsable de la machine terminée remplit toutes les directives applicables, appliquant le marquage CE et fournissant la déclaration de conformité (DOC).	
I. Directive sur les machines II. Directive sur les basses tensions 2014/35/EU	Les exigences essentielles suivantes ont été satisfaites : 1.1.2, 1.1.3, 1.1.5, 1.2.4.3, 1.2.5, 1.2.6, 1.3.2, 1.3.4, 1.3.8.1, 1.3.9, 1.5.1, 1.5.5, 1.5.10, 1.7.2, 1.7.4, 4.1.2.3, 4.1.3, Annexe VI. Il est déclaré que la documentation technique pertinente a été compilée conformément à la Partie B de l'Annexe VII de la Directive sur les machines. Indiquez le LVD et les normes harmonisées utilisées ci-dessous.



Déclaration d'incorporation dans l'UE (DOI) (conformément à l'annexe II B de la directive 2006/42/CE)  
Traduction des instructions originales

Référence aux normes harmonisées utilisées, visées à l'article 7(2), des directives MD & LV et à l'article 6 de la directive CEM :

(I) EN ISO 13732-1:2008, le cas échéant, (I) (II) EN 60204-1:2018, le cas échéant, (II) EN 60664-1:2007, (II) EN 61140:2002/A1:2006

Référence à d'autres normes et caractéristiques techniques utilisées :

(I) ISO 9409-1:2004, (II) EN 60320-1:2021, IEC 61784-3:2010 [SIL2]

Le fabricant, ou son mandataire, transmettra les informations pertinentes sur la machine partiellement finie en réponse à la demande motivée des autorités nationales. Approbation du système d'assurance qualité complet par l'organisme notifié Bureau Veritas : certificat ISO 9001 #DK015892 et certificat ISO 45001 #DK015891.

# 16. Certifications

## Description


La certification tierce est volontaire. Cependant, pour fournir le meilleur service aux intégrateurs de robots, Universal Robots choisit de certifier ses robots dans les instituts d'essais reconnus suivants.

Vous trouverez des copies de tous les certificats dans le chapitre Certificats.


## Certification

	RoHS CHINE	Les robots Universal Robots e-Series se conforment aux méthodes de gestion RoHS CHINE pour le contrôle de la pollution par des produits d'information électronique.
---	---------------	---

## Certification du fournisseur tiers

	Environnement	Comme fournies par nos fournisseurs, les palettes d'expédition des robots Universal Robots e-Series se conforment aux exigences danoises ISMPM-15 pour la production de matériau de conditionnement en bois et sont marquées conformément à ce plan.
---	---------------	--

## Certification d'essai du fabricant

	Universal Robots	Les robots Universal Robots e-Series sont soumis à des tests internes constants et à des procédures de test de fin de chaîne. Les procédures d'essais d'UR sont constamment revues et améliorées.
---	---------------------	--

## Déclarations conformes aux directives de l'Union européenne

Bien que les directives européennes soient pertinentes pour l'Europe, certains pays en-dehors de l'Europe reconnaissent et/ou exigent des déclarations UE. Les directives européennes sont disponibles sur la page d'accueil officielle : <http://eur-lex.europa.eu>. Selon la Directive sur les machines, les robots Universal Robots sont des machines partiellement terminées, le marquage CE n'est donc pas apposé.

Vous trouverez la déclaration d'incorporation (DOI) selon la directive Machines dans le chapitre : Déclarations et certificats.

# 17. Certificats

RoHS  
Chine

**Management Methods for Controlling Pollution  
by Electronic Information Products  
Product Declaration Table For Toxic or Hazardous Substances  
表1 有毒有害物质或元素名称及含量标识格式**



Product/Part Name 产品/部件名称	Toxic and Hazardous Substances and Elements 有毒有害物质或元素					
	铅 Lead (Pb)	汞 Mercury (Hg)	镉 Cadmium (Cd)	六价 Hexavalent Chromium (Cr+6)	多溴联苯 Polybrominated biphenyls (PBB)	多溴二苯醚 Polybrominated diphenyl ethers (PBDE)
UR Robots 机器人：基本系统 UR3 / UR5 / UR10 / UR3e / UR5e / UR10e UR16e / UR20 / UR30	X	O	X	O	X	X

O: Indicates that this toxic or hazardous substance contained in all of the homogeneous materials for this part is below the limit requirement in SJ/T11363-2006.  
O: 表示该有毒有害物质在该部件所有均质材料中的含量均在SJ/T 11363-2006规定的限量要求以下。

X: Indicates that this toxic or hazardous substance contained in at least one of the homogeneous materials used for this part is above the limit requirement in SJ/T11363-2006.  
X: 表示该有毒有害物质至少在该部件的某一均质材料中的含量超出SJ/T 11363-2006规定的限量要求。  
(企业可在此处·根据实际情况对上表中打“X”的技术原因进行进一步说明。)

Items below are wear-out items and therefore can have useful lives less than environmental use period:  
下列项目是损耗品,因而它们的有用环境寿命可能短于基本系统和可选项目的使用时间:  
Drives, Gaskets, Probes, Filters, Pins, Cables, Stiffener, Interfaces  
电子驱动器, 垫圈, 探针, 过滤器, 别针, 缆绳, 加强筋, 接口  
Refer to product manual for detailed conditions of use.  
详细使用情况请阅读产品手册.

Universal Robots encourages that all Electronic Information Products be recycled but does not assume responsibility or liability.  
Universal Robots 鼓励回收再循环利用所有的电子信息产品,但 Universal Robots 不负任何责任或义务

To the maximum extent permitted by law, Customer shall be solely responsible for complying with, and shall otherwise assume all liabilities that may be imposed in connection with, any legal requirements adopted by any governmental authority related to the Management Methods for Controlling Pollution by Electronic Information Products (Ministry of Information Industry Order #39) of the Peoples Republic of China otherwise encouraging the recycle and use of electronic information products. Customer shall defend, indemnify and hold Universal Robots harmless from any damage, claim or liability relating thereto. At the time Customer desires to dispose of the Products, Customer shall refer to and comply with the specific waste management instructions and options set forth at [www.universal-robots.com/about-universal-robots/social-responsibility](http://www.universal-robots.com/about-universal-robots/social-responsibility) and [www.teradyne.com/company/corporate-social-responsibility](http://www.teradyne.com/company/corporate-social-responsibility), as the same may be amended by Teradyne or Universal Robots.

Copyright © 2009-2025 par Universal Robots A/S. Tous droits réservés.

Nom du logiciel : PolyScope 5  
Version logicielle : 3.14  
Version du document : 20.10.71



# 18. Index

## R

---

**risk assessment 23**

## S

---

**Safety Configuration 30-31**

**Safety instructions 33**

**Safety Settings 23**

